

Ausgeführte Objekte

Wärmegeämmte Fassadensysteme

Objets réalisés

Systèmes de façades à rupture de pont thermique

Completed projects

Thermally insulated façade systems

Objekt:

Historisches Museum,
Kharkov/UA

System:

VISS I_xtra, Janisol Türen

Architekt:

S. Chechelnytskiy, M. Polivanova,
T. Polivanova, Kharkov/UA

Objet:

Musée historique,
Kharkov/UA

Système:

VISS I_xtra, portes Janisol

Architecte:

S. Chechelnytskiy, M. Polivanova,
T. Polivanova, Kharkov/UA

Project:

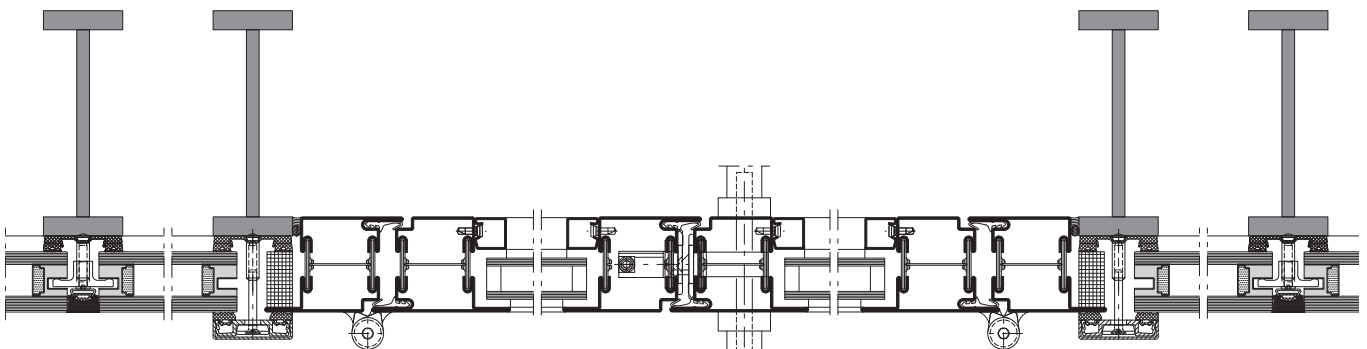
Historical museum,
Kharkov/UA

System:

VISS I_xtra, Janisol doors

Architect:

S. Chechelnytskiy, M. Polivanova,
T. Polivanova, Kharkov/UA



Ausgeführte Objekte

Objets réalisés

Completed projects

Objekt:

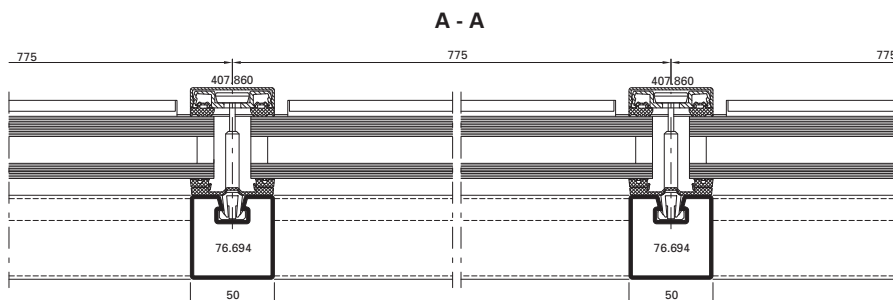
Kunstgebäude, Stuttgart/DE

System:

VISS TVS (schräg)

Architekt:

Harder III Stumpf, Freie Architekten,
Stuttgart/DE



Objet:

Bâtiment des arts, Stuttgart/DE

Système:

VISS TVS (oblique)

Architecte:

Harder III Stumpf, Freie Architekten,
Stuttgart/DE

Project:

Art building, Stuttgart/DE

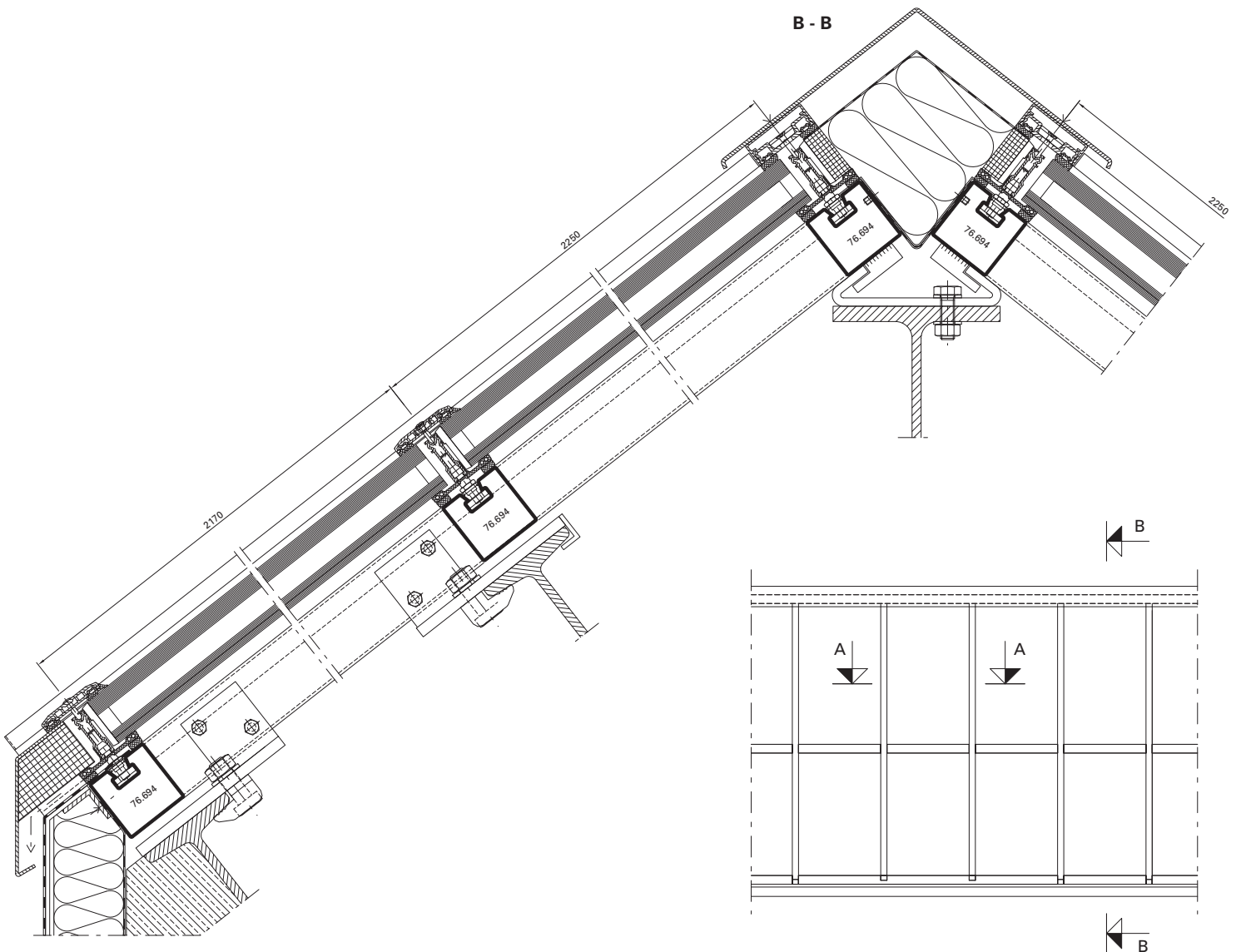
System:

VISS TVS (sloping)

Architect:

Harder III Stumpf, Freie Architekten,
Stuttgart/DE





Ausgeführte Objekte Objets réalisés Completed projects

Objekt:

3-Feldsporthalle, Ingelfingen/DE

System:

VISS TVS HI, VISS Fire E30/E90,
Janisol Primo, Janisol Türen,
Janisol 2 EI30, Jansen-Economy 60

Architekt:

Hein, Hüttel und Lindenberger,
Ludwigsburg/DE

Objet:

Salle de sport triple, Ingelfingen/DE

Système:

VISS TVS HI, VISS Fire E30/E90,
Janisol Primo, portes Janisol,
Janisol 2 EI30, Jansen-Economy 60

Architecte:

Hein, Hüttel und Lindenberger,
Ludwigsburg/DE

Project:

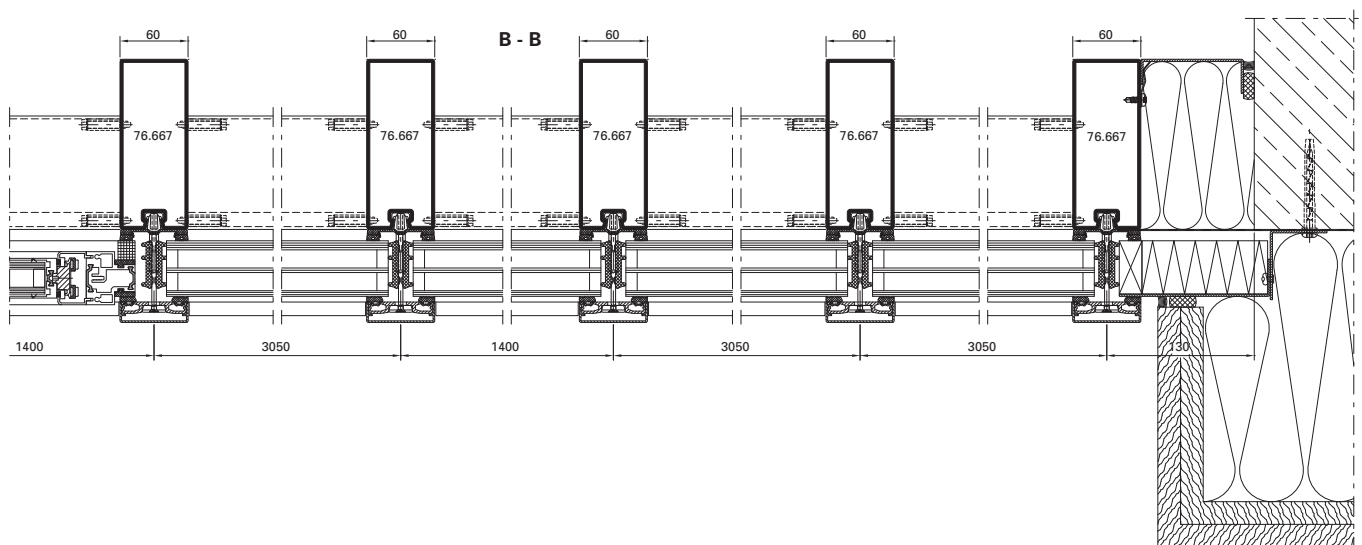
3-field sports hall, Ingelfingen/DE

System:

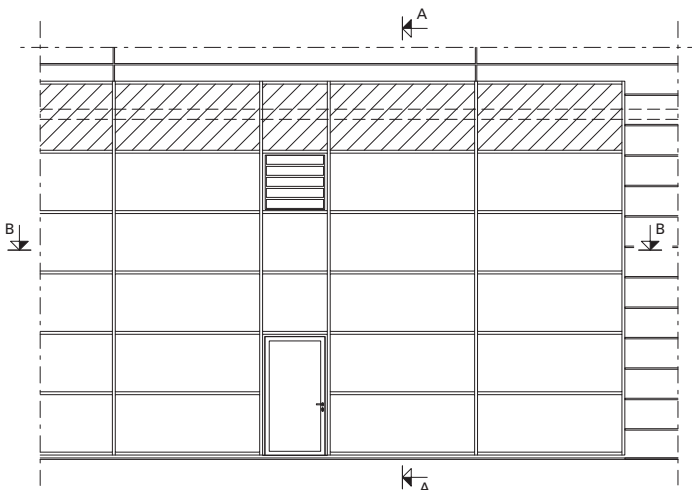
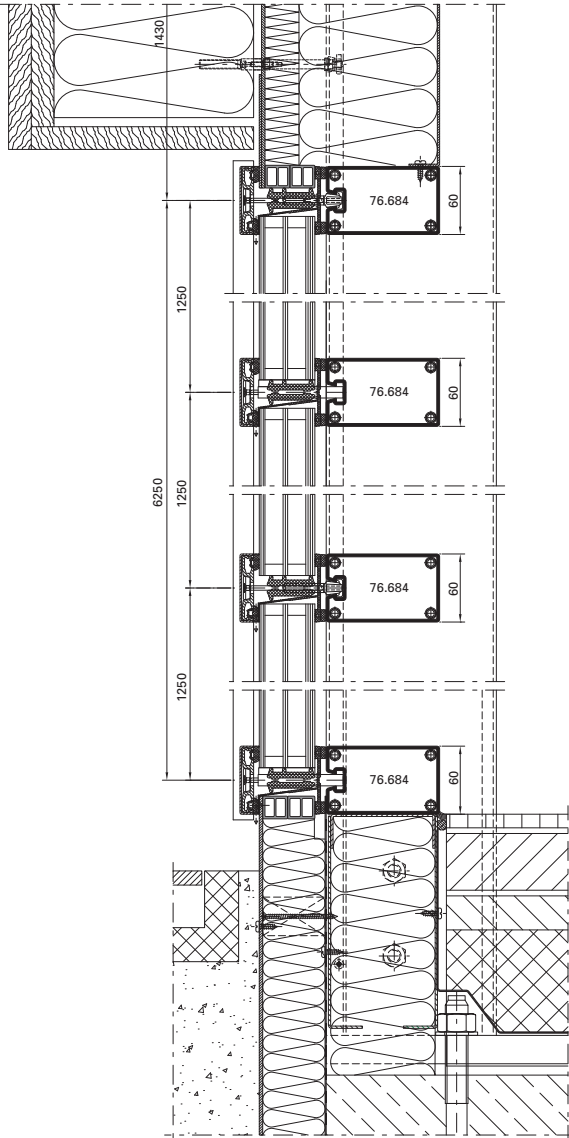
VISS TVS HI, VISS Fire E30/E90,
Janisol Primo, Janisol doors,
Janisol 2 EI30, Jansen-Economy 60

Architect:

Hein, Hüttel und Lindenberger,
Ludwigsburg/DE



A - A



Ausgeführte Objekte

Objets réalisés

Completed projects

Objekt:

Musikkonservatorium, Bilbao/ES

System:

VISS TVS

Architekt:

Roberto Ercilla Arquitectura,
Vitoria/ES

Objet:

Conservatoire de musique, Bilbao/ES

Système:

VISS TVS

Architecte:

Roberto Ercilla Arquitectura,
Vitoria/ES

Project:

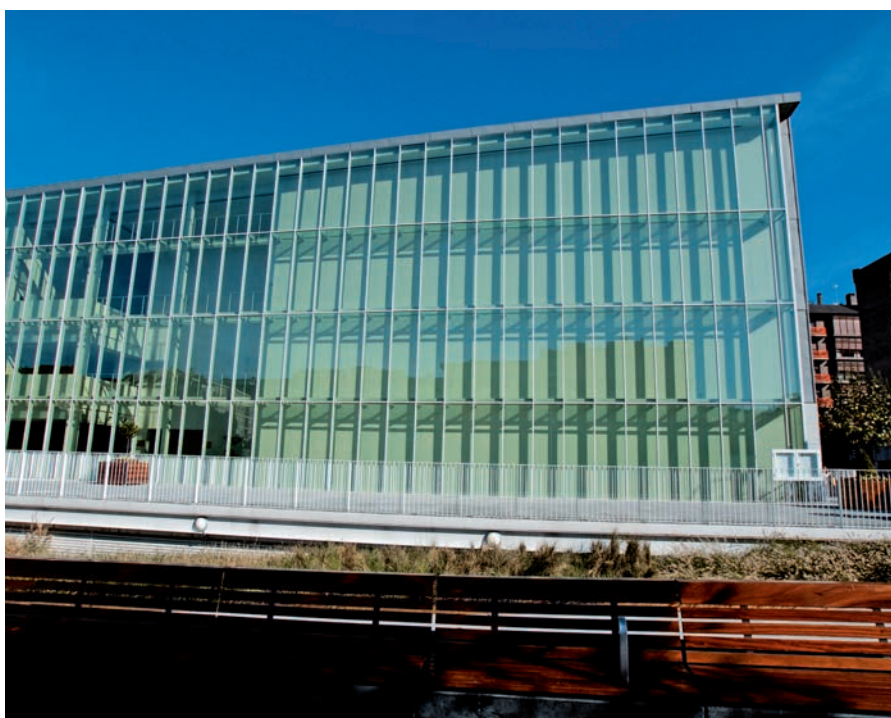
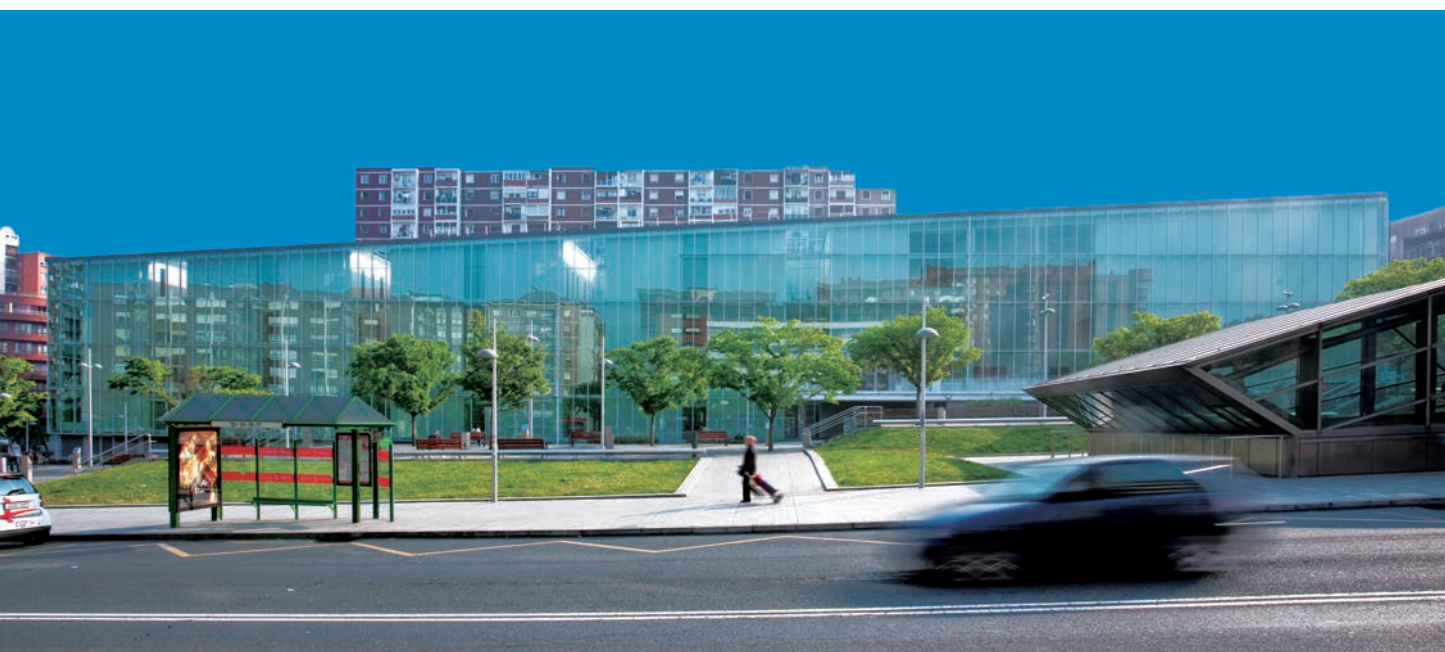
Conservatory of Music, Bilbao/ES

System:

VISS TVS

Architect:

Roberto Ercilla Arquitectura,
Vitoria/ES



Objekt:

Landesberufsschule, Mureck/AT

System:

VISS TVS Linea

Architekt:

Architekten Domenig & Wallner
ZT GmbH, Graz/AT

Objet:

École professionnelle, Mureck/AT

Système:

VISS TVS Linea

Architecte:

Architekten Domenig & Wallner
ZT GmbH, Graz/AT

Project:

State vocational school, Mureck/AT

System:

VISS TVS Linea

Architect:

Architekten Domenig & Wallner
ZT GmbH, Graz/AT



Ausgeführte Objekte
Objets réalisés
Completed projects



Fotos: Jochen Helle, Dortmund

Objekt:

Hafencity Schule, Hamburg/DE

System:

VISS Fire E30 TVS vertikal und schräg,
Janisol Türen

Architekt:

Spengler-Wiescholek Architekten,
Hamburg/DE

Objet:

École Hafencity, Hamburg/DE

Système:

VISS Fire E30 TVS vertical et oblique,
Portes Janisol

Architecte:

Spengler-Wiescholek Architekten,
Hamburg/DE

Project:

Hafencity school, Hamburg/DE

System:

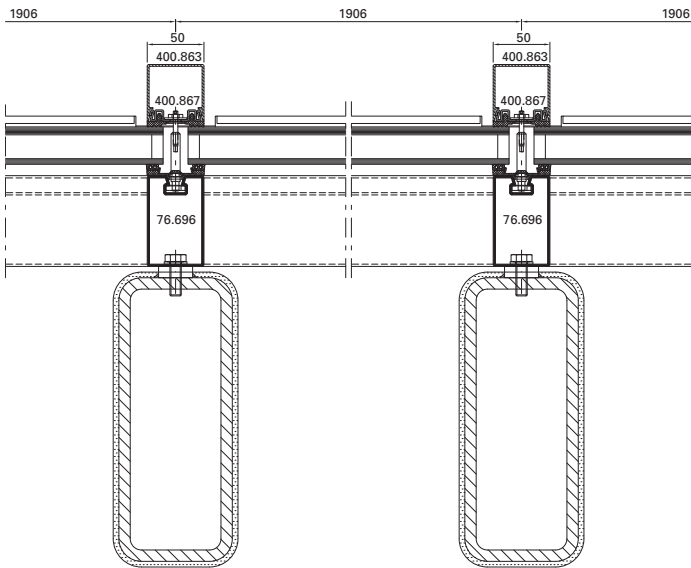
VISS Fire E30 TVS vertical and sloping,
Janisol doors

Architect:

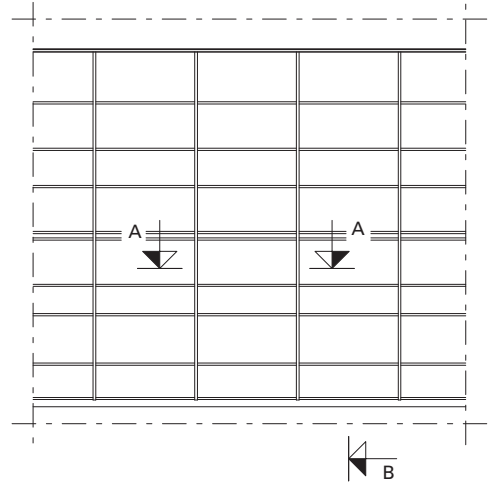
Spengler-Wiescholek Architekten,
Hamburg/DE



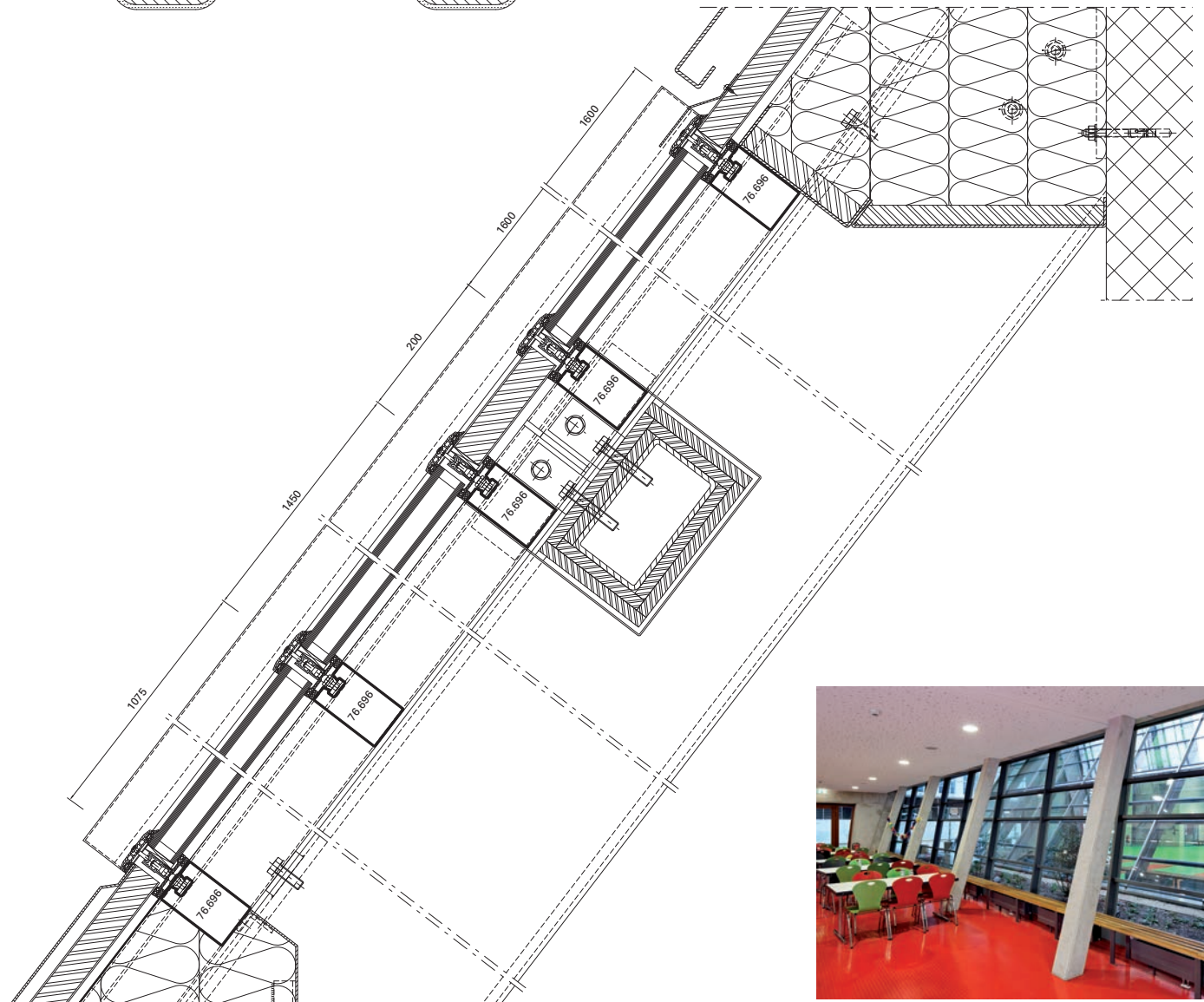
A - A



B



B - B



Ausgeführte Objekte

Objets réalisés

Completed projects

Objekt:

Drehrestaurant «Hoher Kasten»,
Brülisau/CH

System:

VISS Basic TVS

Architekt:

architekten : rlc ag, Rheineck/CH

Objet:

Restaurant panoramique
«Hoher Kasten», Brülisau/CH

Système:

VISS Basic TVS

Architecte:

architekten : rlc ag, Rheineck/CH

Project:

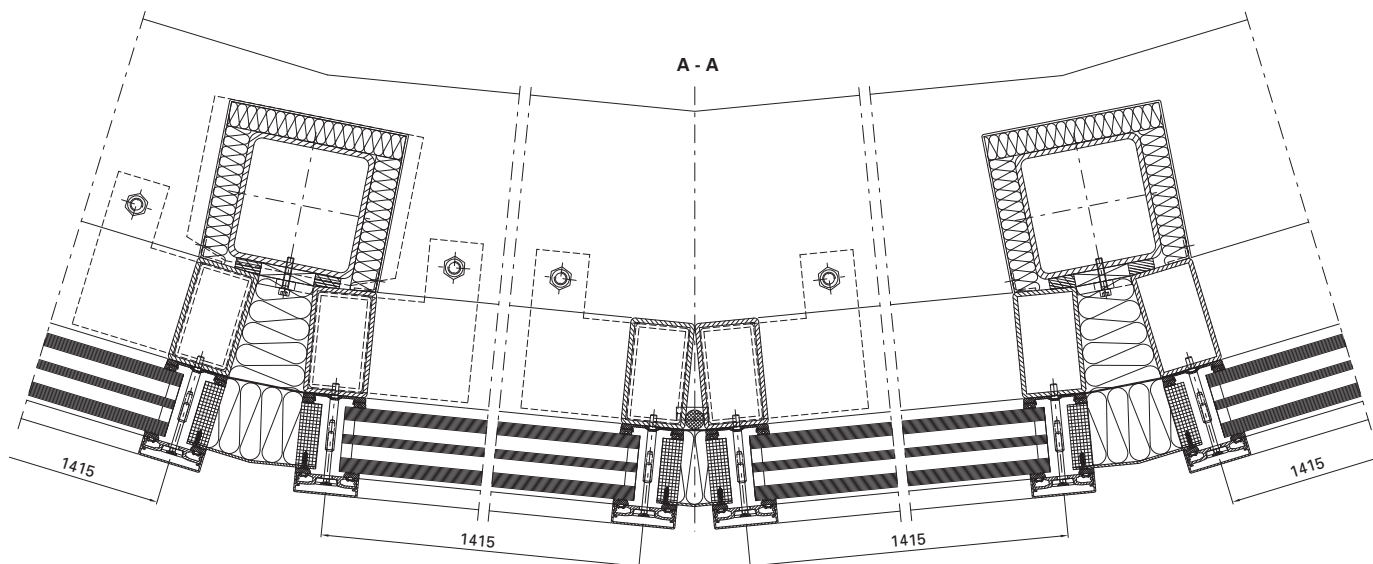
Revolving restaurant «Hoher Kasten»,
Brülisau/CH

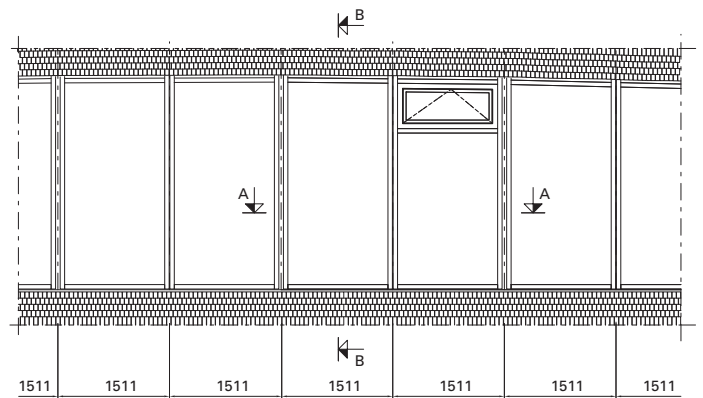
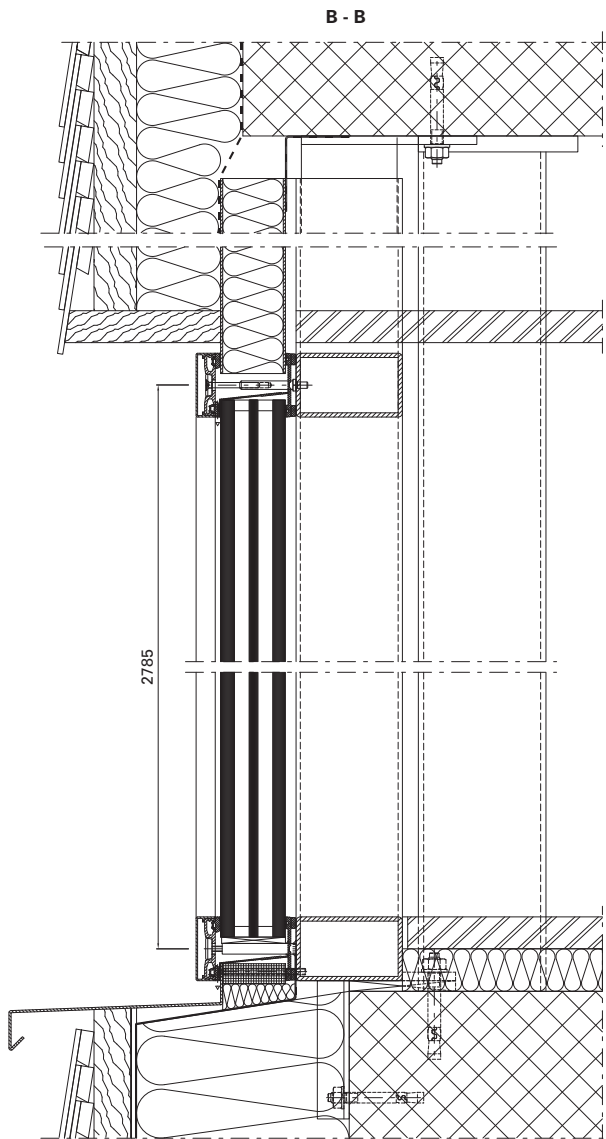
System:

VISS Basic TVS

Architect:

architekten : rlc ag, Rheineck/CH





Ausgeführte Objekte

Objets réalisés

Completed projects

Objekt:

Hauptbahnhof «Rotterdam Centraal»,
Rotterdam/NL

System:

VISS Basic, VISS Fire, Janisol Türen

Architekt:

Team CS: Zusammenarbeit von
Bentham Crowel Architekten,
Meyer en Van Schooten Architecten
und West 8, Rotterdam/NL

Objet:

Gare centrale «Rotterdam Centraal»,
Rotterdam/NL

Système:

VISS Basic, VISS Fire, portes Janisol

Architecte:

Team CS: Coopération de Bentham
Crowel Architectes, Meyer en Van
Schooten Architectes et West 8,
Rotterdam/NL

Project:

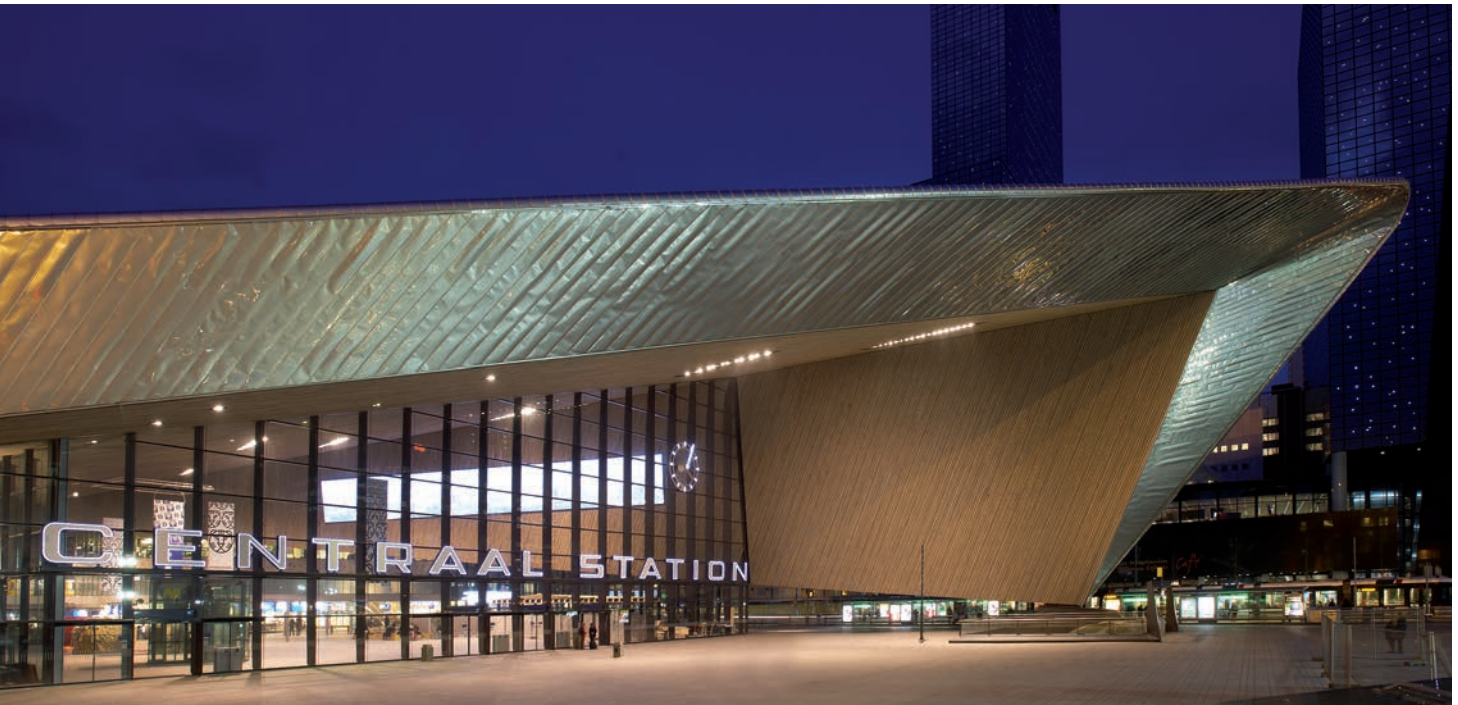
Central station «Rotterdam Centraal»,
Rotterdam/NL

System:

VISS Basic, VISS Fire, Janisol doors

Architect:

Team CS: a cooperation of Bentham
Crowel Architects, Meyer en Van
Schooten Architects and West 8,
Rotterdam/NL





Ausgeführte Objekte

Objets réalisés

Completed projects

Objekt:

IGuzzini Illuminazione, Barcelona/ES

System:

VISS TVS, Janisol Fenster und Türen,
Jansen-Economy 50/60

Architekt:

Josep Mias, Mias Arquitectos ACTAR,
Barcelona/ES

Objet:

IGuzzini Illuminazione, Barcelone/ES

Système:

VISS TVS, Janisol portes et fenêtres,
Jansen-Economy 50/60

Architecte:

Josep Mias, Mias Arquitectos ACTAR,
Barcelone/ES

Project:

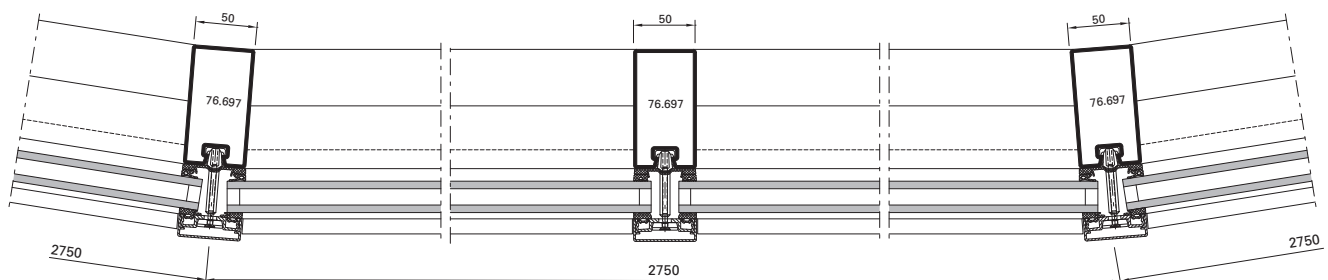
IGuzzini Illuminazione, Barcelona/ES

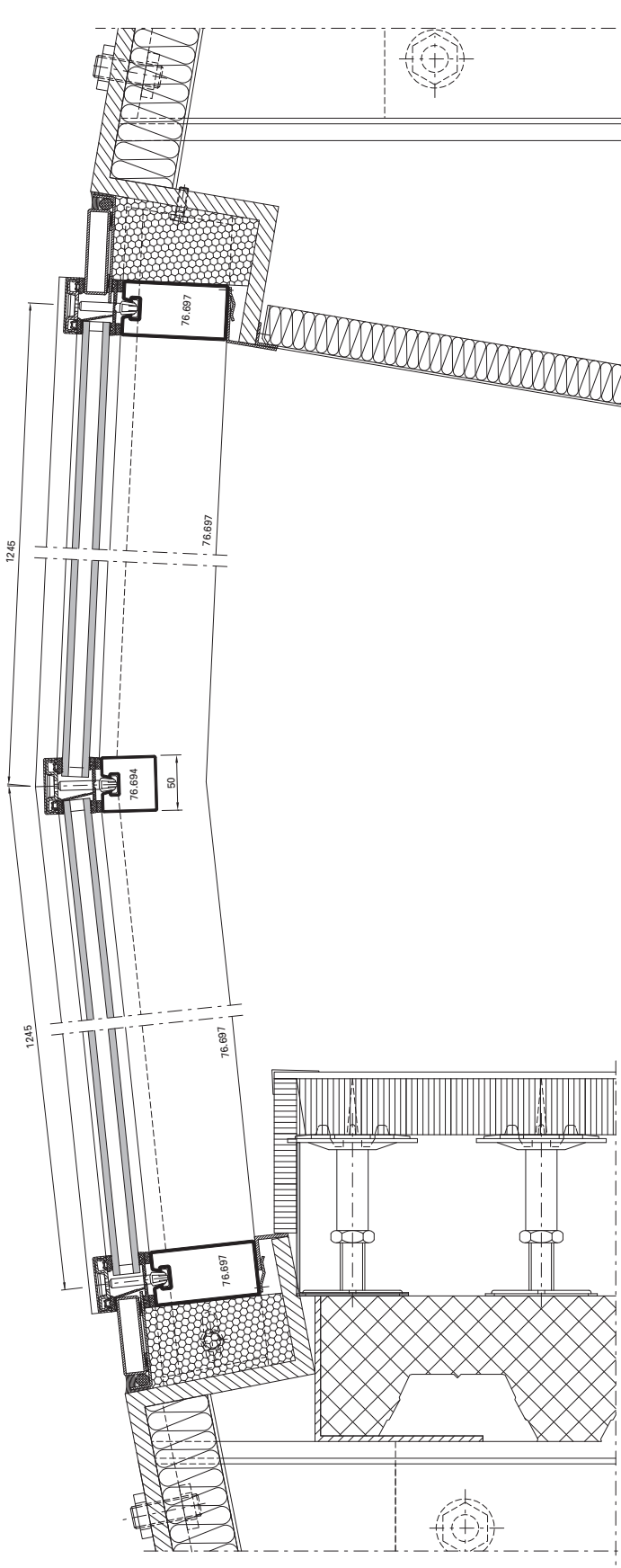
System:

VISS TVS, Janisol doors and windows,
Jansen-Economy 50/60

Architect:

Josep Mias, Mias Arquitectos ACTAR,
Barcelona/ES





Ausgeführte Objekte Objets réalisés Completed projects

Objekt:

«Erasmus» Studenten-Pavillon,
Rotterdam/NL

System:

VISS I_xtra SG

Architekt:

Powerhouse Company &
DeZwarteHond, Rotterdam/NL

Objet:

Pavillon pour étudiants «Erasmus»,
Rotterdam/NL

Système:

VISS I_xtra SG

Architecte:

Powerhouse Company &
DeZwarteHond, Rotterdam/NL

Project:

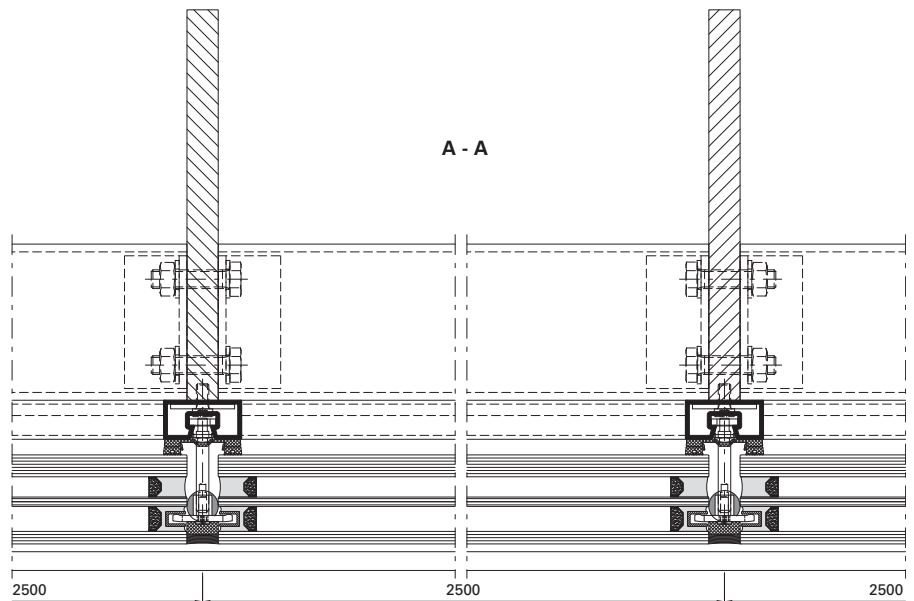
«Erasmus» student pavilion,
Rotterdam/NL

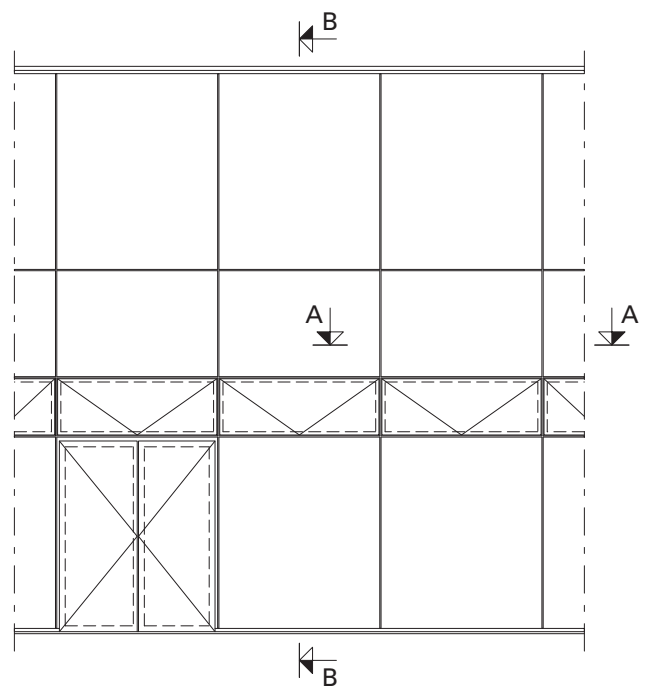
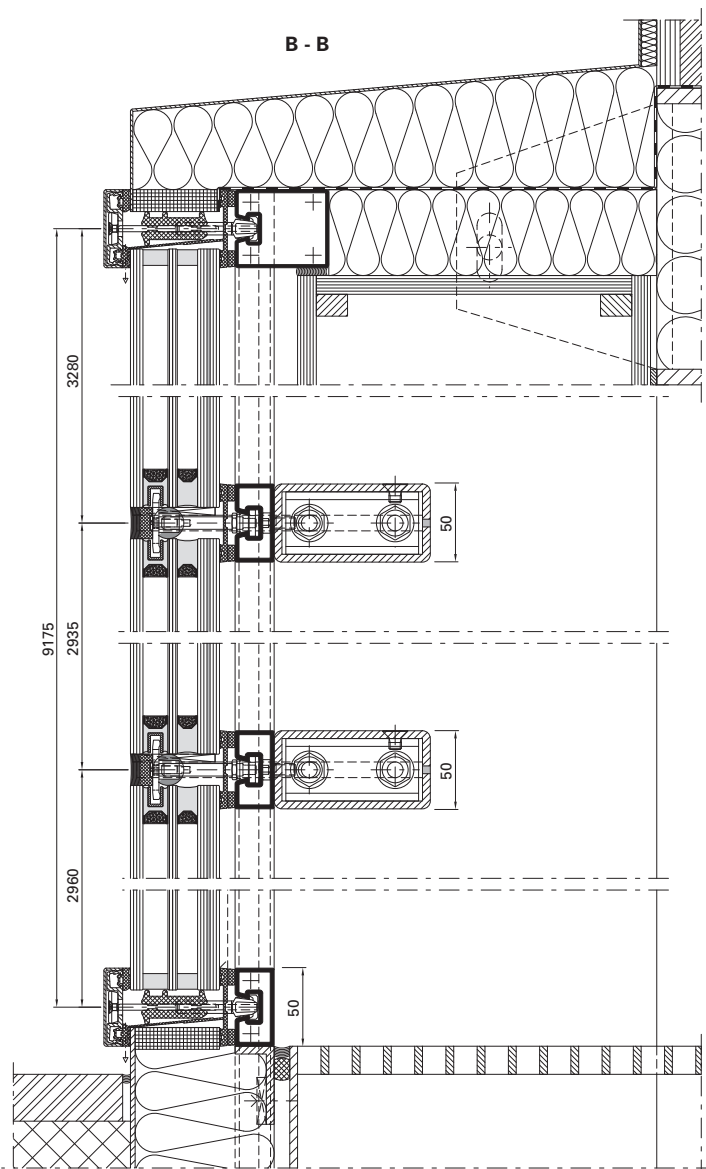
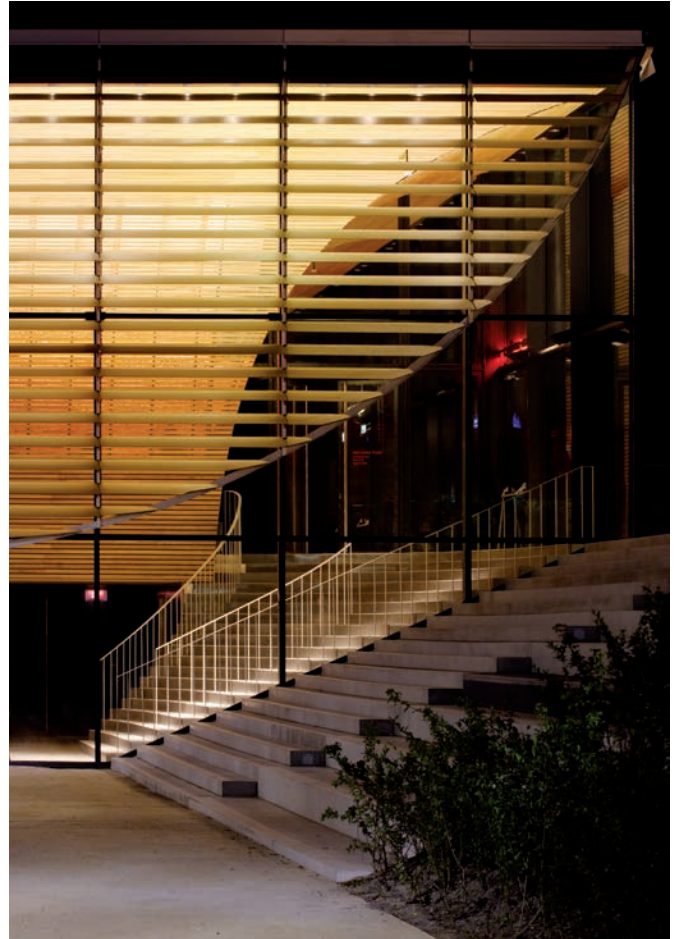
System:

VISS I_xtra SG

Architect:

Powerhouse Company &
DeZwarteHond, Rotterdam/NL





Ausgeführte Objekte
Objets réalisés
Completed projects



Objekt:

Hochschule «Anstalt für angewandte Wissenschaften», Dessau/DE

System:

VISS TVS

Architekt:

Kossel, Simon und Partner,
Magdeburg/DE

Objet:

École supérieure «Anstalt für angewandte Wissenschaften»,
Dessau/DE

Système:

VISS TVS

Architecte:

Kossel, Simon und Partner,
Magdeburg/DE

Project:

University «Anstalt für angewandte
Wissenschaften», Dessau/DE

System:

VISS TVS

Architect:

Kossel, Simon und Partner,
Magdeburg/DE



Objekt:

Justizgebäude, Würzburg/DE

System:

VISS TVS, VISS Fire TVS (schräg)

Architekt:

Staatliches Bauamt Würzburg, Abt. L4, Würzburg/DE

Objet:

Palais de justice, Würzburg/DE

Système:

VISS TVS, VISS Fire TVS (oblique)

Architecte:

Staatliches Bauamt Würzburg, Abt. L4, Würzburg/DE

Project:

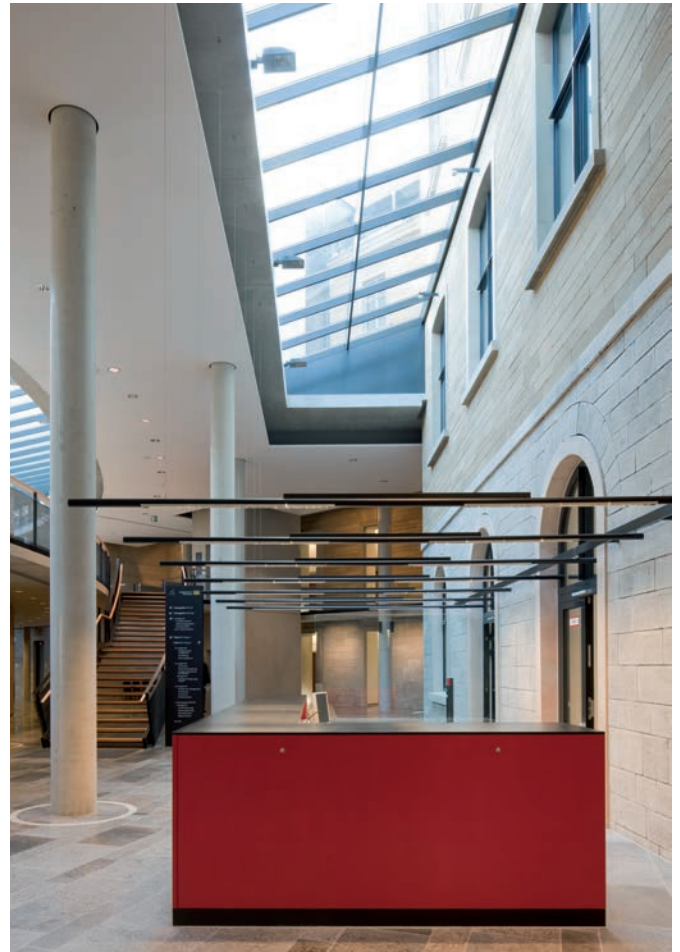
Law courts, Würzburg/DE

System:

VISS TVS, VISS Fire TVS (sloping)

Architect:

Staatliches Bauamt Würzburg, Abt. L4, Würzburg/DE



Fotos: Gerhard Hagen, Bamberg

Ausgeführte Objekte Objets réalisés Completed projects

Objekt:

Halle M, Jansen AG, Oberriet/CH

System:

VISS TVS HI

Architekt:

Göldi + Eggenberger AG,
Altstätten/CH

Objet:

Hall M, Jansen AG, Oberriet/CH

Système:

VISS TVS HI

Architecte:

Göldi + Eggenberger AG,
Altstätten/CH

Project:

Hall M, Jansen AG, Oberriet/CH

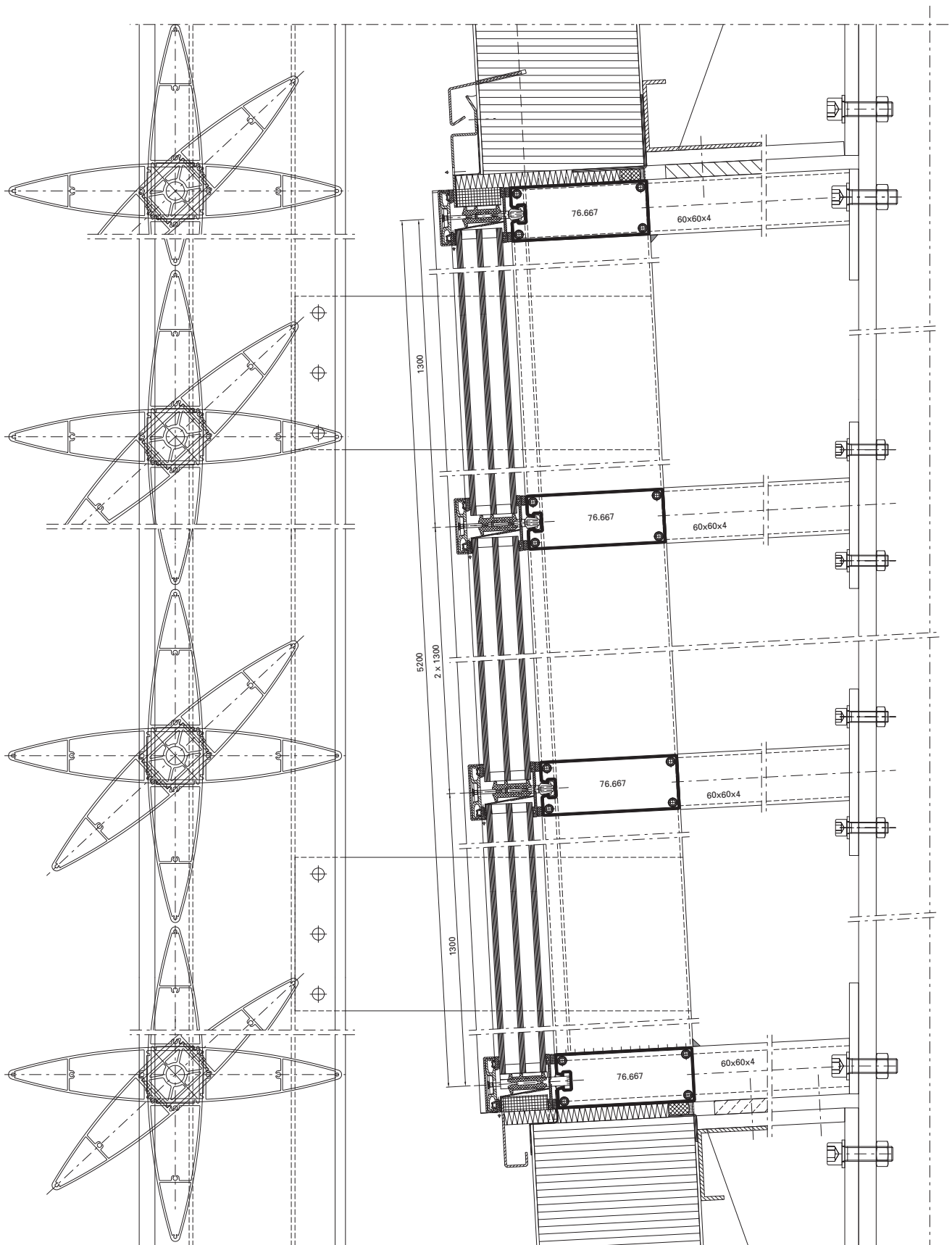
System:

VISS TVS HI

Architect:

Göldi + Eggenberger AG,
Altstätten/CH





Ausgeführte Objekte
Objets réalisés
Completed projects



Fotos: Stephan Falk, Berlin

Objekt:
Vogtlandhalle (Stadthalle), Greiz/DE

System:
VISS TVS, Janisol Falte wand

Architekt:
Hoffmann.Seifert.Partner mit Ernst Scharf, Erfurt/DE

Objet:
Vogtlandhalle (salle municipale), Greiz/DE

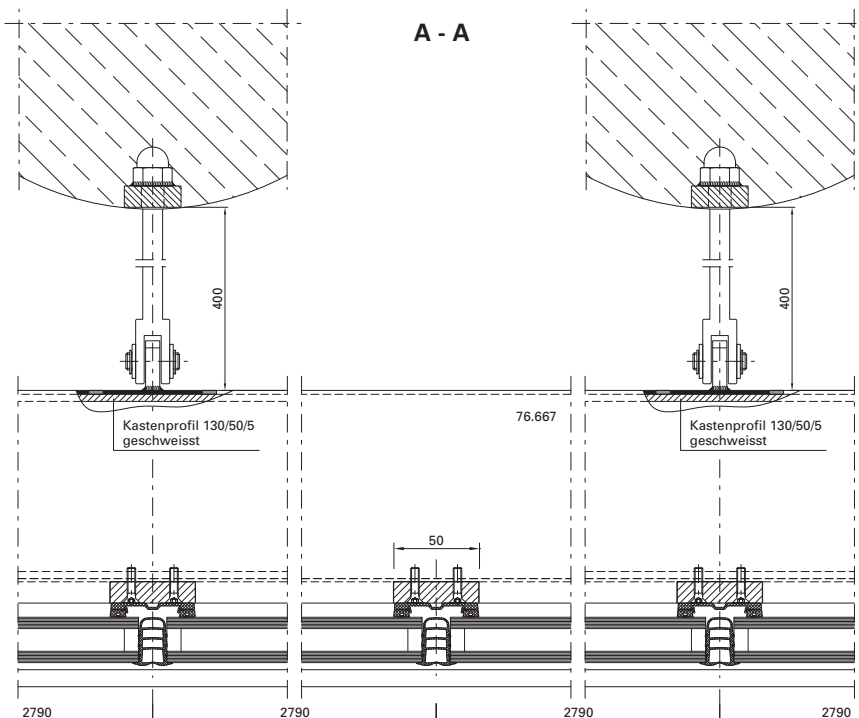
Système:
VISS TVS, Janisol porte repliable

Architecte:
Hoffmann.Seifert.Partner mit Ernst Scharf, Erfurt/DE

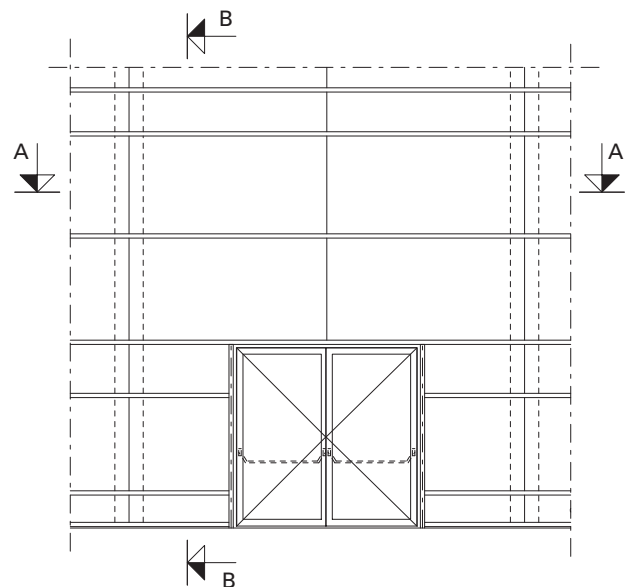
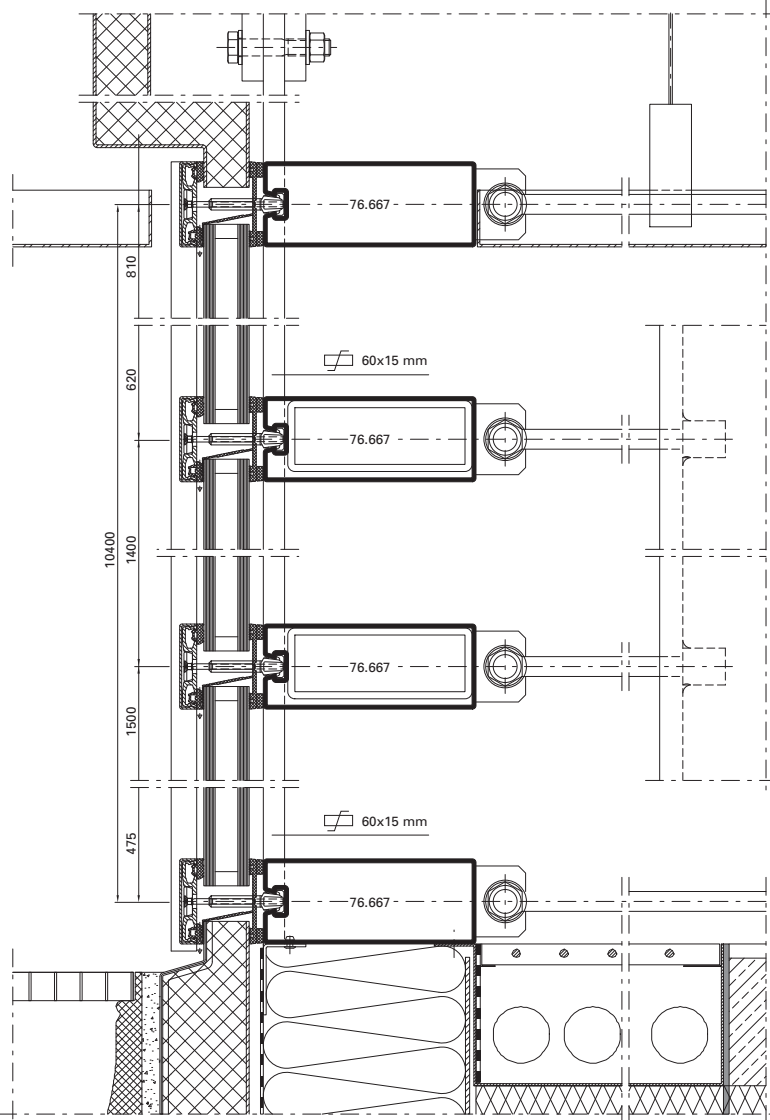
Project:
Vogtland hall (city hall), Greiz/DE

System:
VISS TVS, Janisol folding wall

Architect:
Hoffmann.Seifert.Partner mit Ernst Scharf, Erfurt/DE



B - B



Ausgeführte Objekte

Objets réalisés

Completed projects

Objekt:

Ausbau Messehalle BEA Expo,
Bern/CH

System:

VISS Fire E30/EI30,
Jansen-Economy E30, Janisol 2 EI30

Architekt:

Schwaar & Partner AG, Bern/CH

Objet:

Agrandissement du hall d'exposition
BEA Expo, Berne/CH

Système:

VISS Fire E30/EI30,
Jansen-Economy E30, Janisol 2 EI30

Architecte:

Schwaar & Partner AG, Berne/CH

Project:

Exhibition hall extension BEA Expo,
Bern/CH

System:

VISS Fire E30/EI30,
Jansen-Economy E30, Janisol 2 EI30

Architect:

Schwaar & Partner AG, Bern/CH



Objekt:

MAN Nutzfahrzeuge,
Werkserweiterung, München/DE

System:

VISS I_xtra, Janisol Türen

Architekt:

DMP Architekten BDA, München/DE

Objet:

MAN Nutzfahrzeuge, agrandissement
de l'usine, Munich/DE

Système:

VISS I_xtra, portes Janisol

Architecte:

DMP Architekten BDA, Munich/DE

Project:

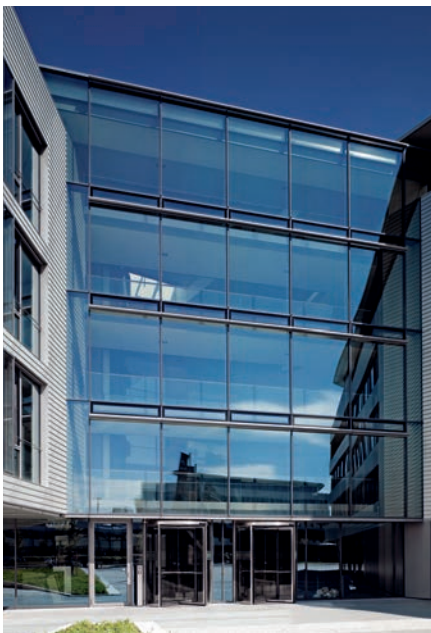
MAN Nutzfahrzeuge, plant extension,
Munich/DE

System:

VISS I_xtra, Janisol doors

Architect:

DMP Architekten BDA, Munich/DE



Fotos: Bernhard Lattner, Heilbronn

Ausgeführte Objekte Objets réalisés Completed projects

Objekt:

Museumsquartier, Den Bosch/NL

System:

VISS I_xtra TV

Architekt:

Bierman Henket Architecten, Esch/NL

Objet:

Quartier des musées, Den Bosch/NL

Système:

VISS I_xtra TV

Architecte:

Bierman Henket Architecten, Esch/NL

Project:

Museum Quarter, Den Bosch/NL

System:

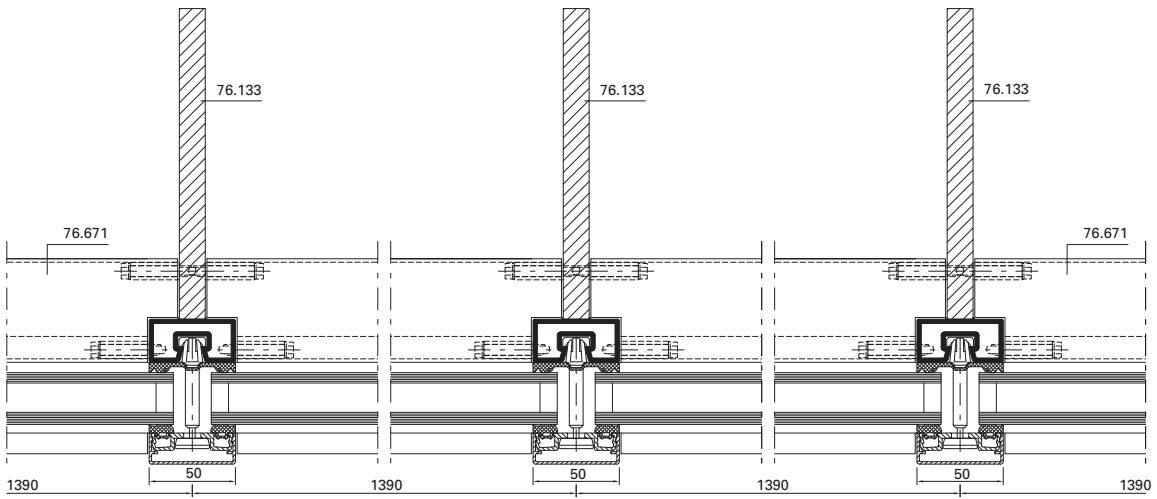
VISS I_xtra TV

Architect:

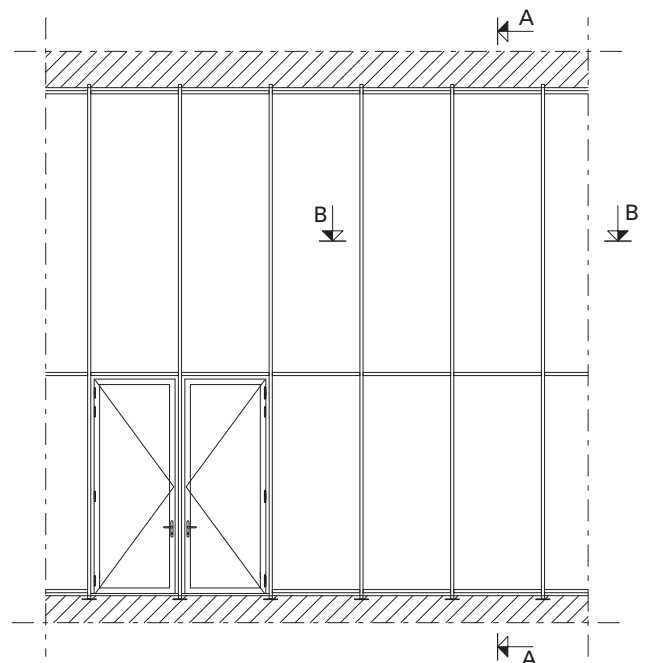
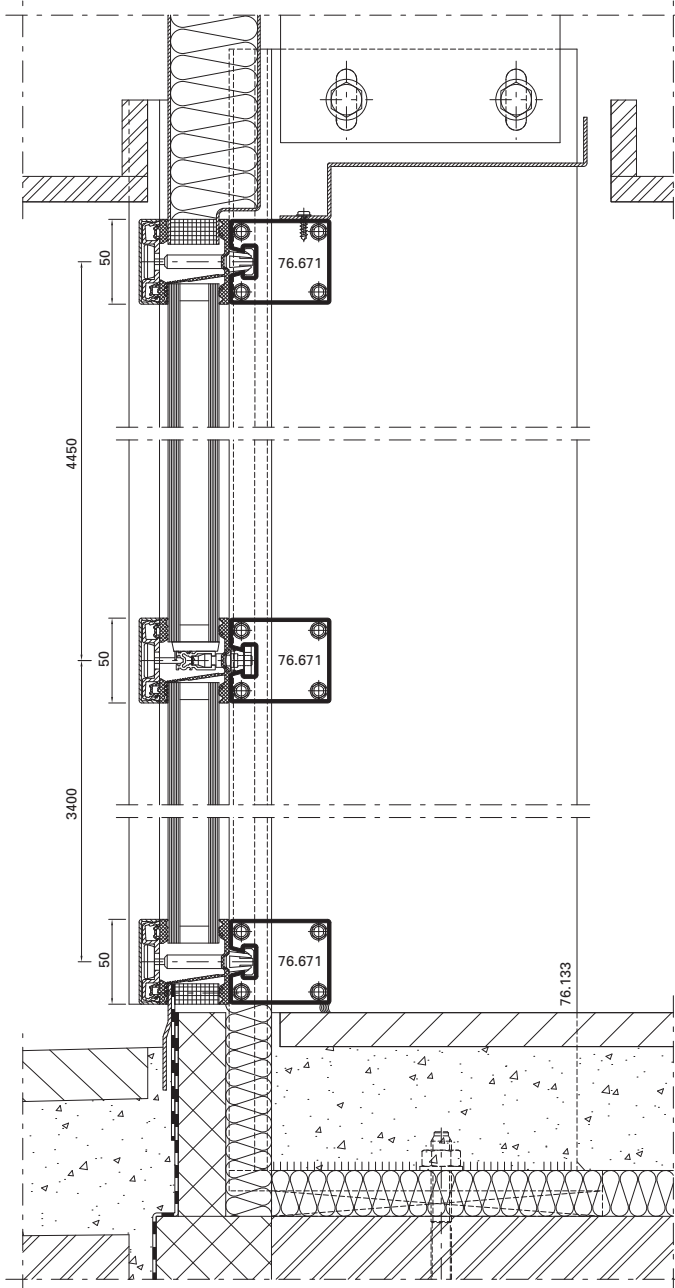
Bierman Henket Architecten, Esch/NL



B - B



A - A



Ausgeführte Objekte Objets réalisés Completed projects

Objekt:

Werkhalle Glas Trösch,
St.Gallen/CH

System:

VISS TVS

Architekt:

Schuchter Ehle, Architekten,
St.Gallen/CH

Objet:

Atelier de Glas Trösch,
Saint-Gall/CH

Système:

VISS TVS

Architecte:

Schuchter Ehle, Architekten,
Saint-Gall/CH

Project:

Glas Trösch factory building,
St. Gallen/CH

System:

VISS TVS

Architect:

Schuchter Ehle, Architekten,
St.Gallen/CH





Objekt:

Voentorg Center,
Moskau/RU

System:

VISS TV, VISS Fire

Architekt:

Mosprojekt-2: Kolosnitsin Vladimir
Vasilyevich / Starikov Alexander
Fedorovich, Moskau/RU

Objet:

Centre Voentorg,
Moscou/RU

Système:

VISS TV, VISS Fire

Architecte:

Mosprojekt-2: Kolosnitsin Vladimir
Vasilyevich / Starikov Alexander
Fedorovich, Moscou/RU

Project:

Voentorg Center,
Moscow/RU

System:

VISS TV, VISS Fire

Architect:

Mosprojekt-2: Kolosnitsin Vladimir
Vasilyevich / Starikov Alexander
Fedorovich, Moscow/RU



Ausgeführte Objekte Objets réalisés Completed projects

Objekt:

Neue Messehalle
(Kielce Trade Fairs), Kielce/PL

System:

VISS TVS (vertikal und schräg),
Janisol 2 EI30, Falttore

Architekt:

bsp Architekten: Barbara Średniawa,
Gliwice/PL

Objet:

Nouveau hall d'exposition
(Kielce Trade Fairs), Kielce/PL

Système:

VISS TVS (vertical et oblique),
Janisol 2 EI30, Porte accordéon

Architecte:

bsp Architekten: Barbara Średniawa,
Gliwice/PL

Project:

New exhibition hall
(Kielce Trade Fairs), Kielce/PL

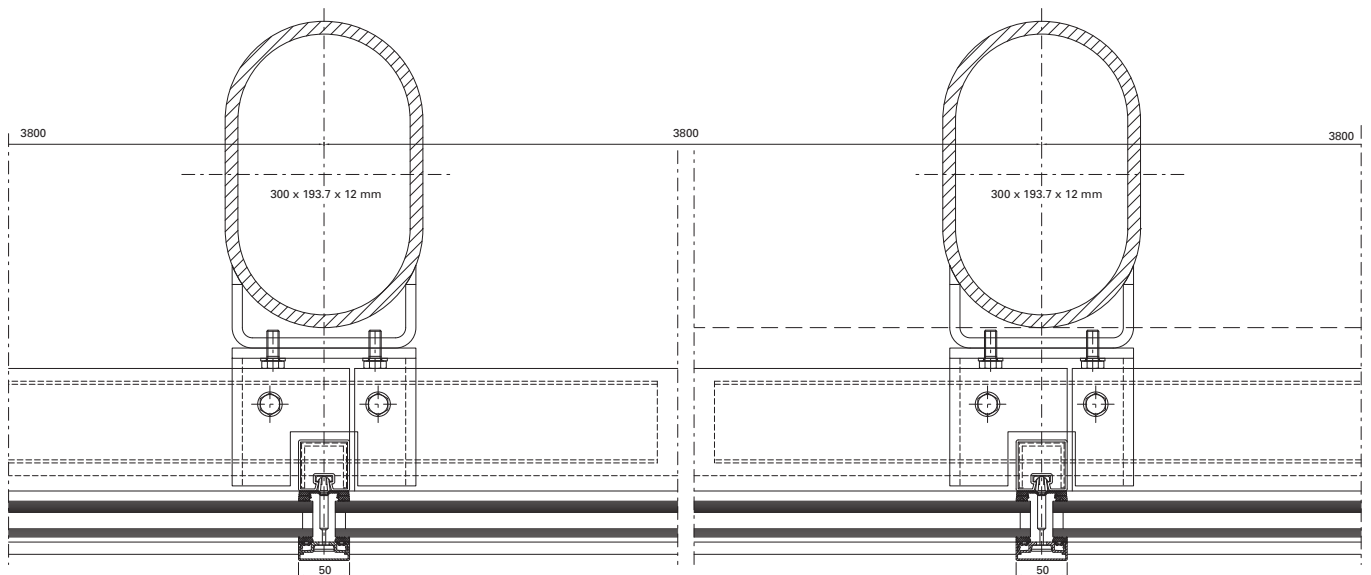
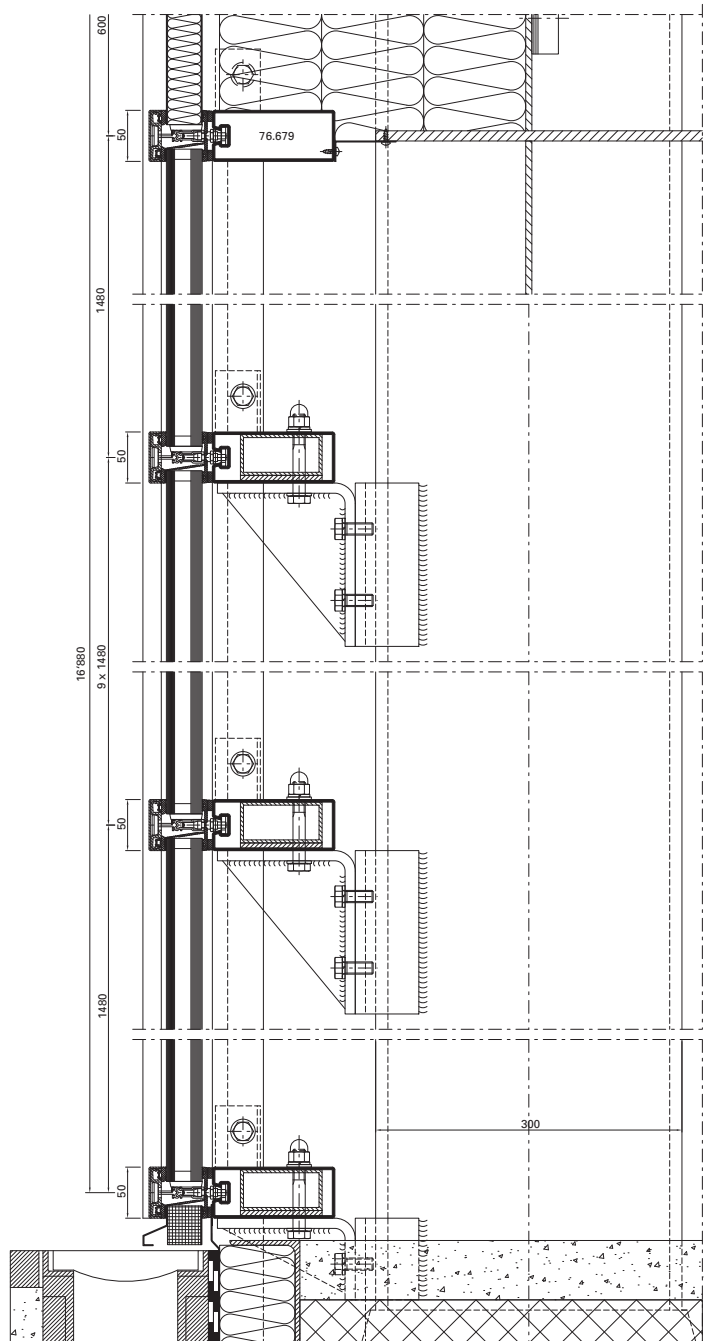
System:

VISS TVS (vertical and sloping),
Janisol 2 EI30, Folding doors

Architect:

bsp Architekten: Barbara Średniawa,
Gliwice/PL





Ausgeführte Objekte
Objets réalisés
Completed projects



Objekt:
Schloss Novy Svetlov, Bojkovice/CZ

System:
VISS SG, VISS TVS (schräg)

Architekt:
Stavos s.r.o., Příbram/CZ

Objet:
Château Novy Svetlov, Bojkovice/CZ

Système:
VISS SG, VISS TVS (oblique)

Architecte:
Stavos s.r.o., Příbram/CZ

Project:
Novy Svetlov castle, Bojkovice/CZ

System:
VISS SG, VISS TVS (sloping)

Architect:
Stavos s.r.o., Příbram/CZ

